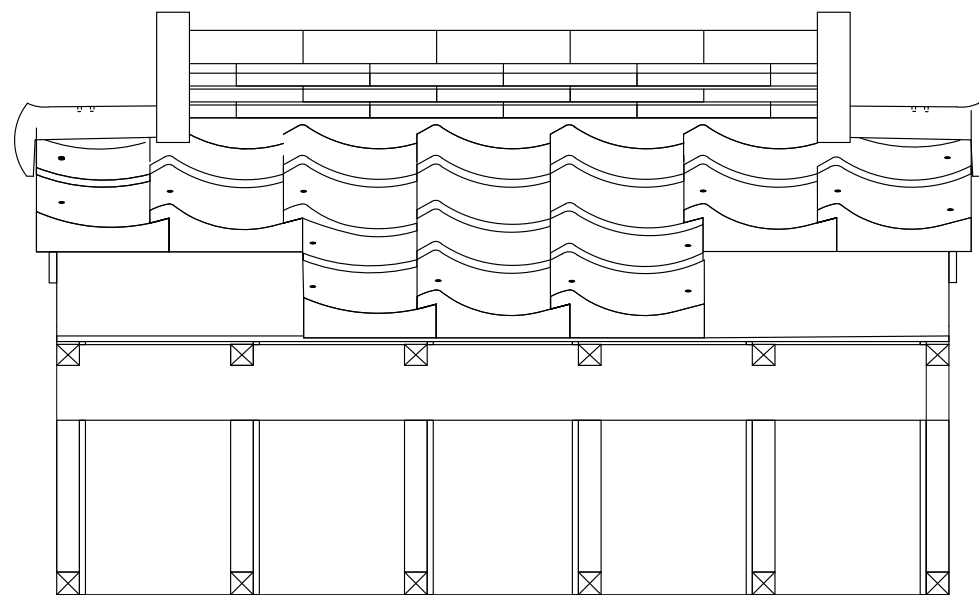
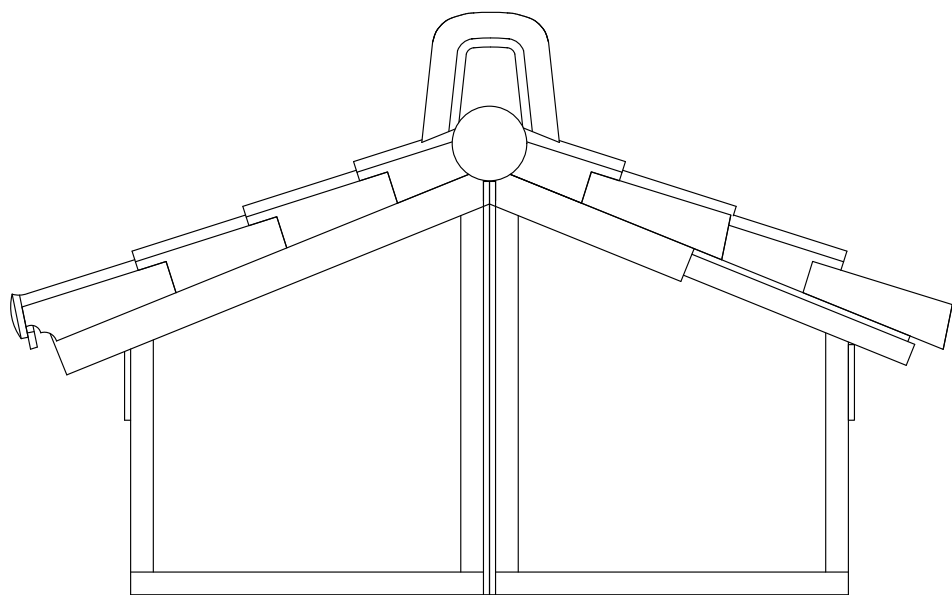
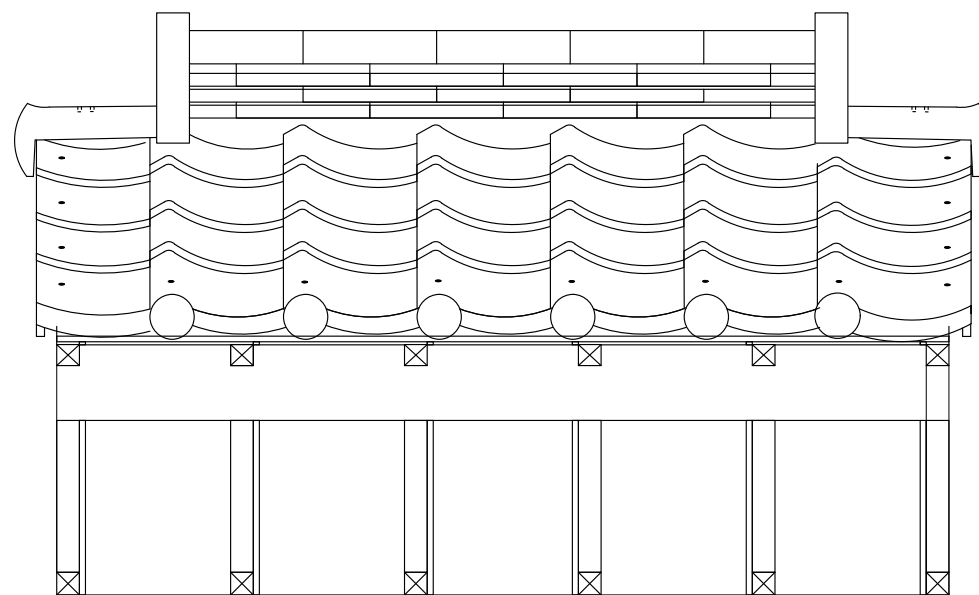
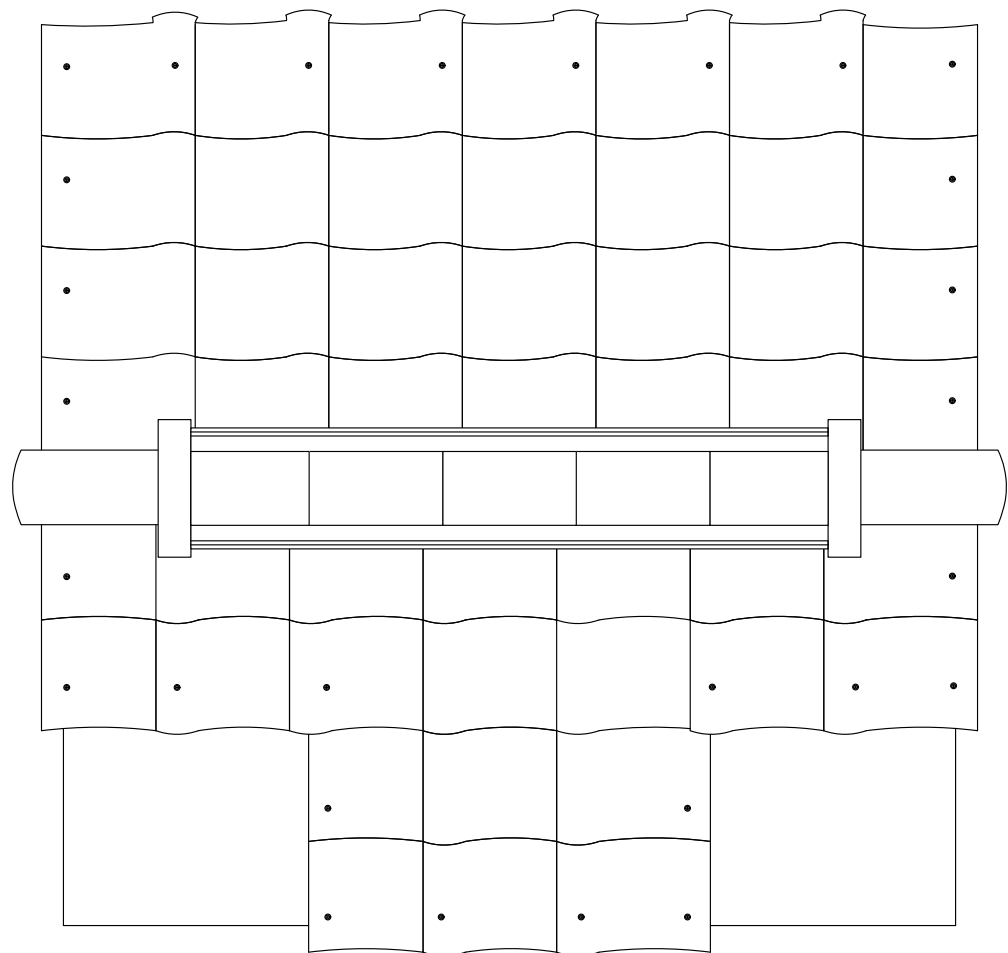
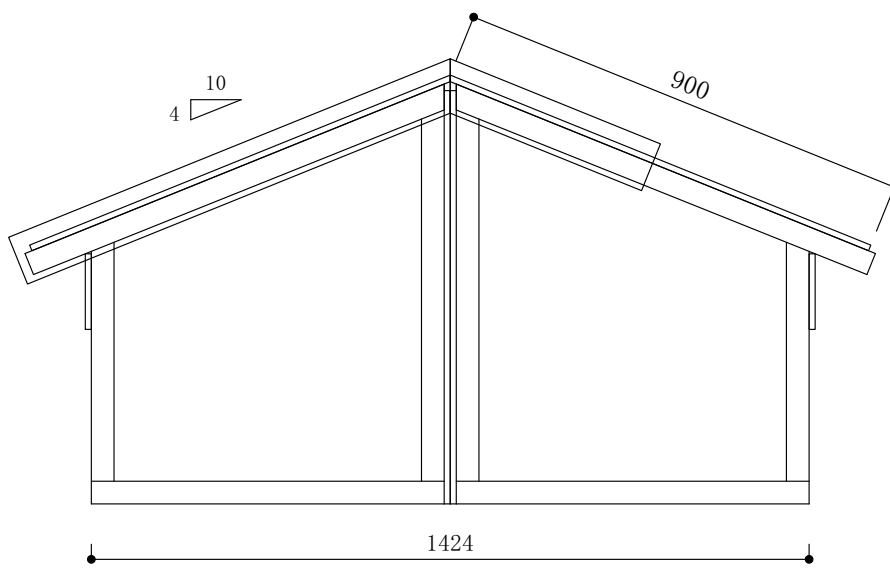
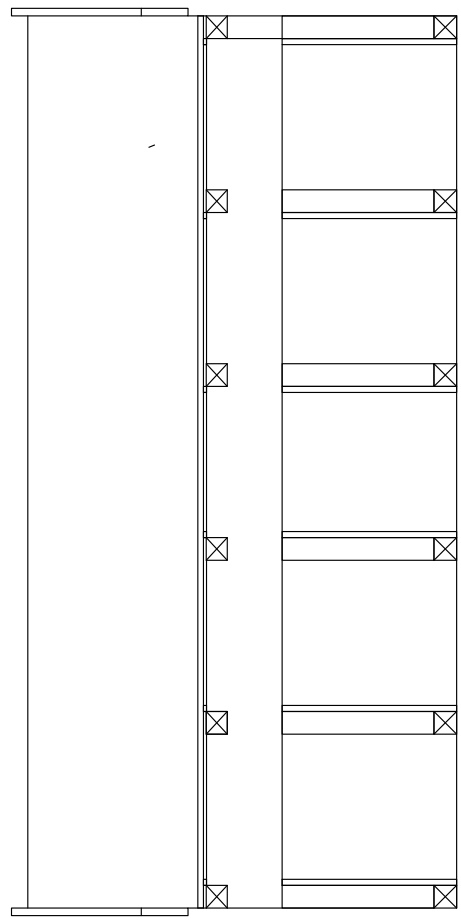
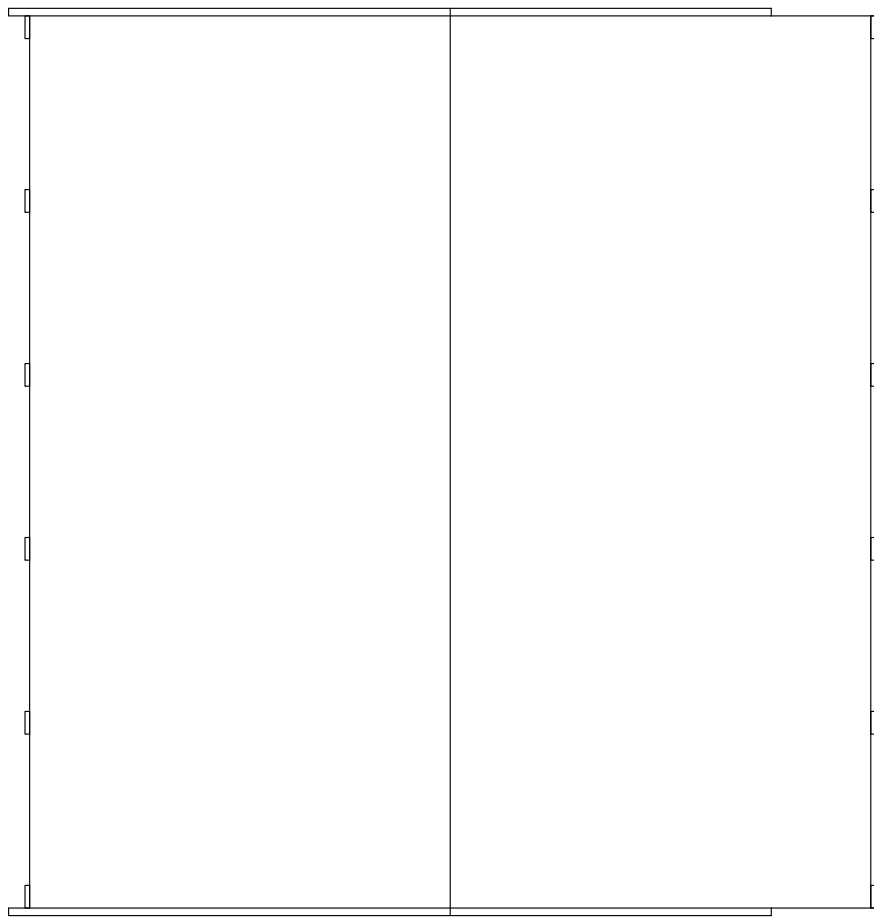
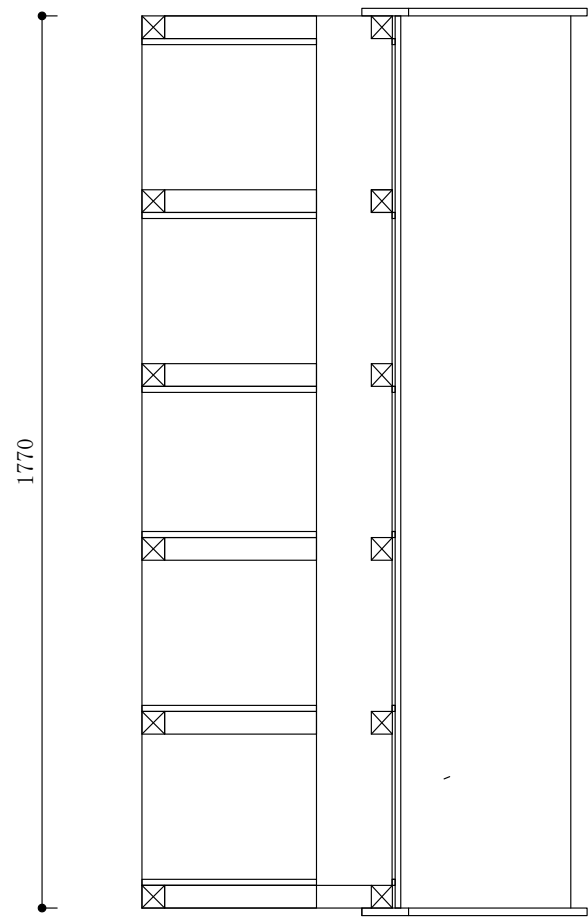


公表



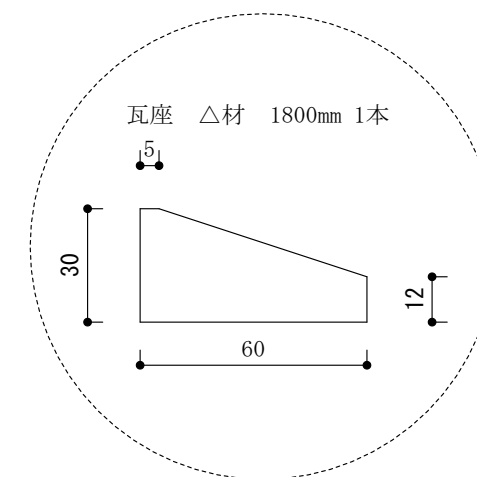
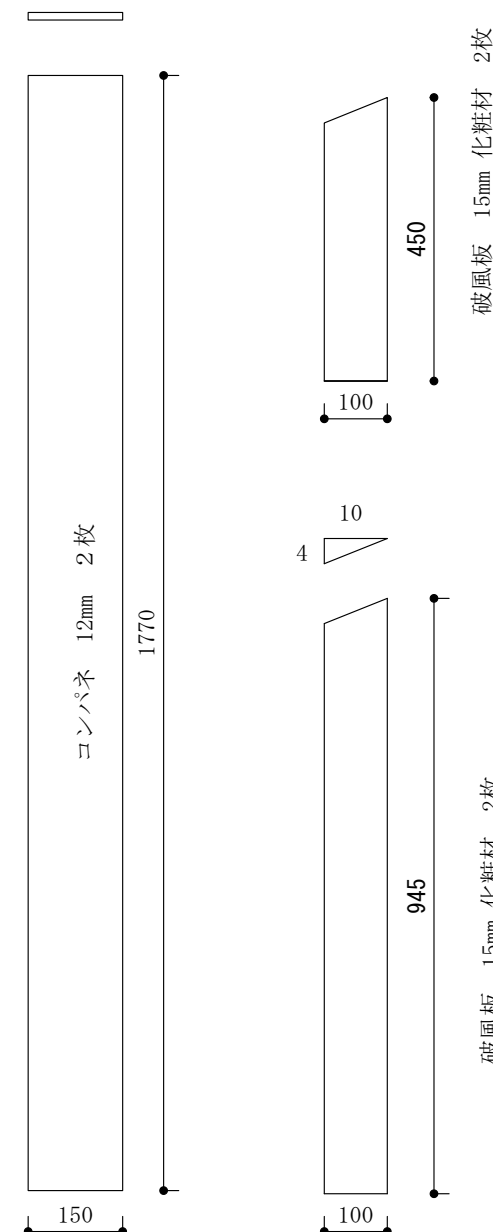
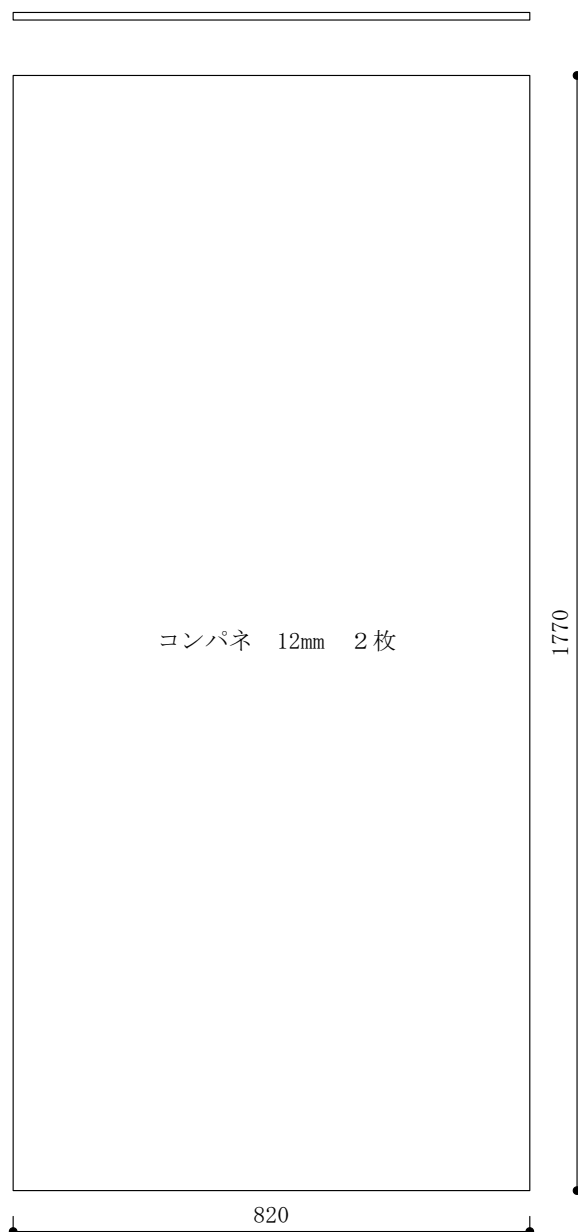
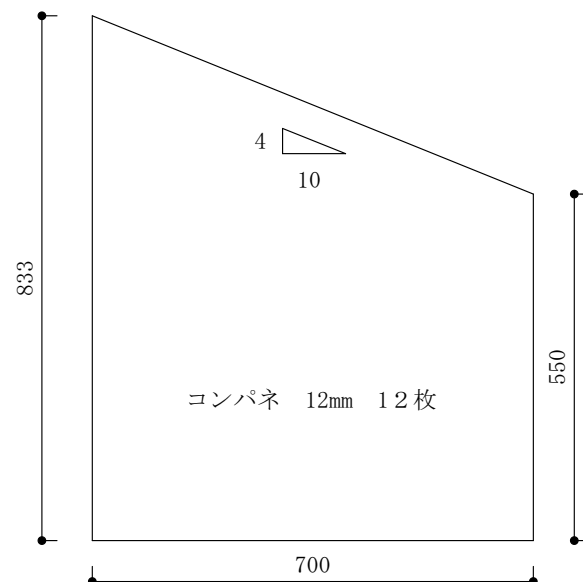
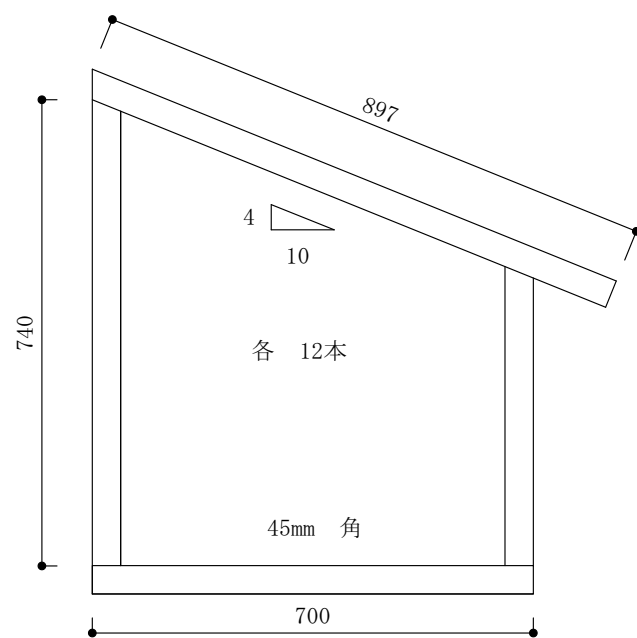
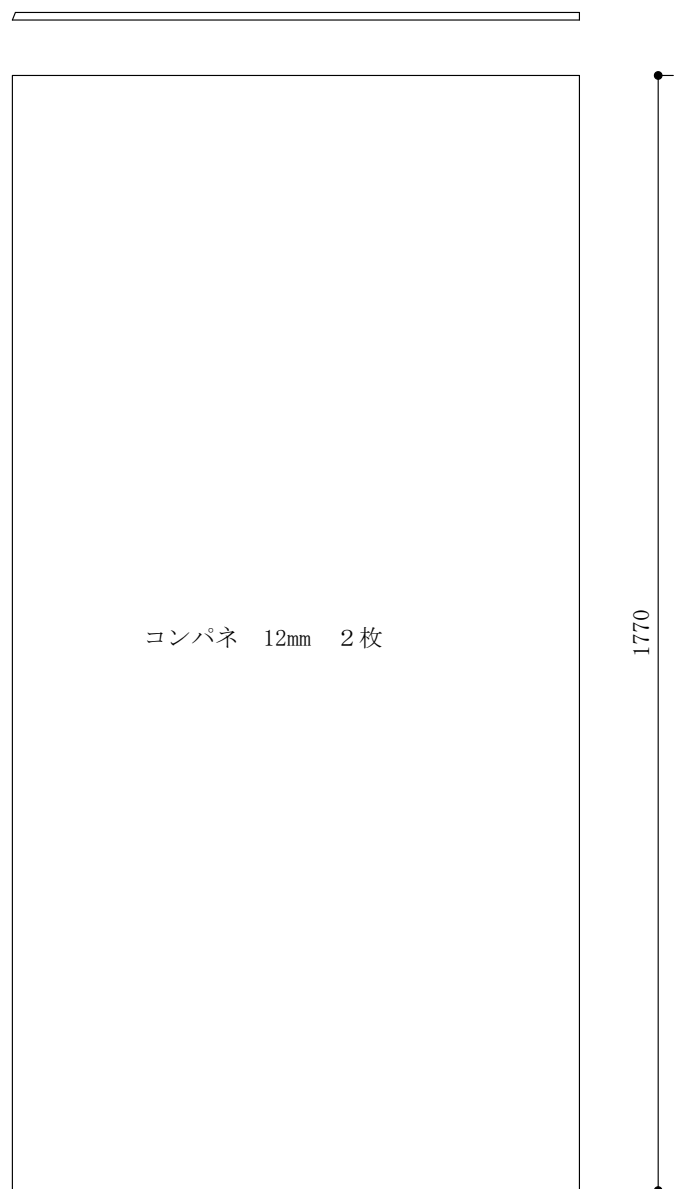
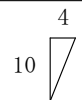
	名 称 全瓦連技能グランプリ2023 群馬大会	設計者	日付 2022.9.8	図番
	図面名	(一社) 全日本瓦工事業連盟		
	縮 尺			

公表



	名 称 全瓦連技能グランプリ2023 群馬大会	設計者	日付 2022.9.8	図番
	図面名 架台図	(一社) 全日本瓦工事業連盟		2-1
	縮 尺			

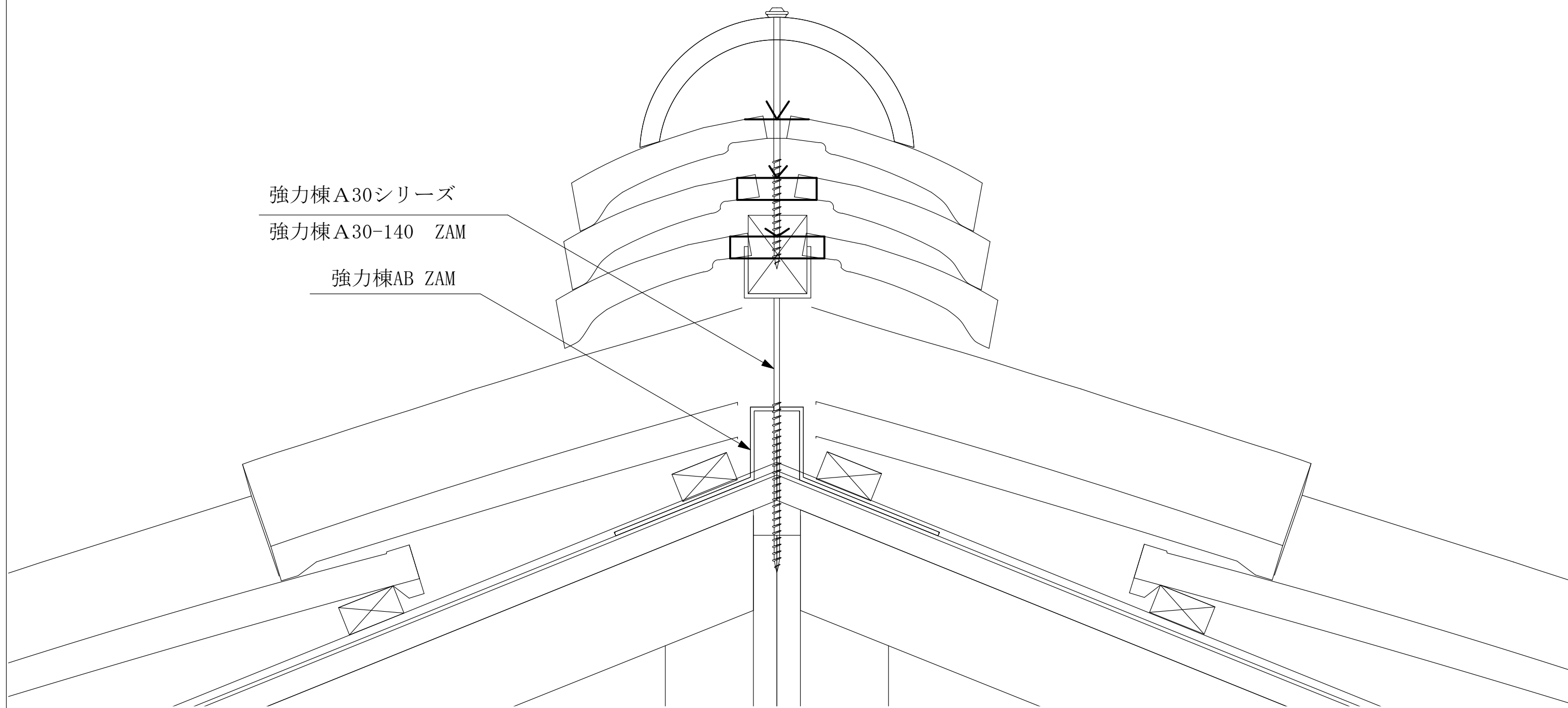
公表



	名称	全瓦連技能グランプリ2023 群馬大会	設計者	日付	2022.9.8	図番	
	図面名	架台パーツ図	(一社) 全日本瓦工事業連盟				2-2
	縮尺						

棟金具図

強力棟 A30 シリーズ
強力棟 A30-140 ZAM
強力棟 AB ZAM



	名称 全瓦連技能グランプリ2023 群馬大会	設計者	日付 2022.9.8	図番
	図面名 棟金具図	(一社) 全日本瓦工事業連盟		3-1
	縮尺			